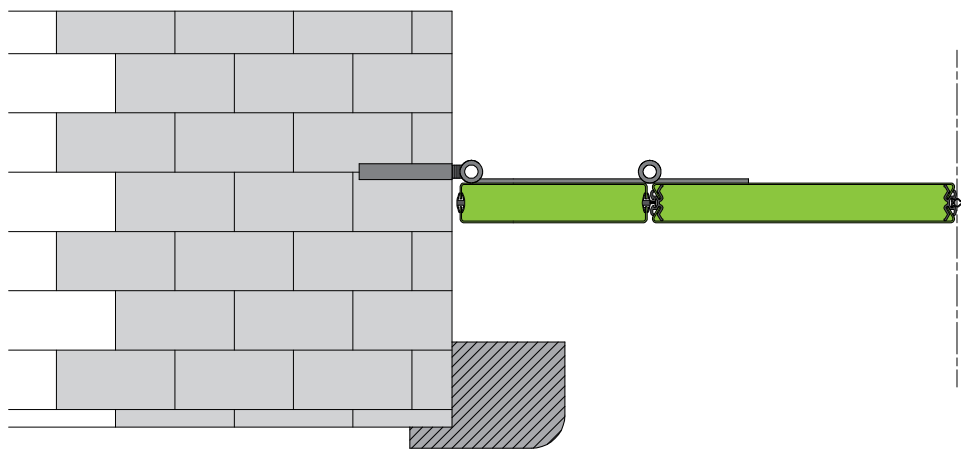
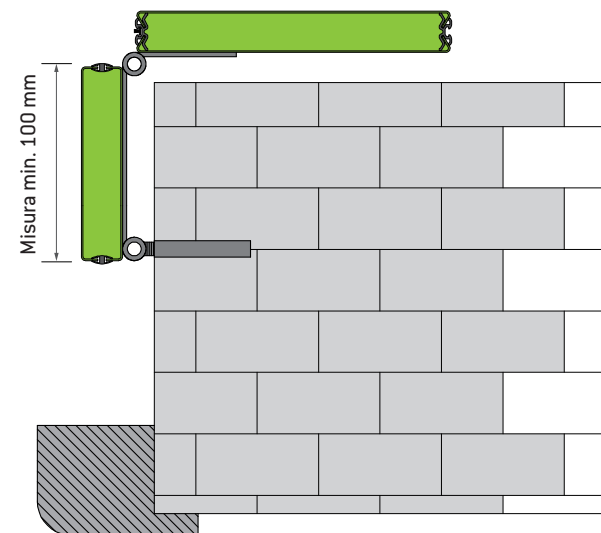


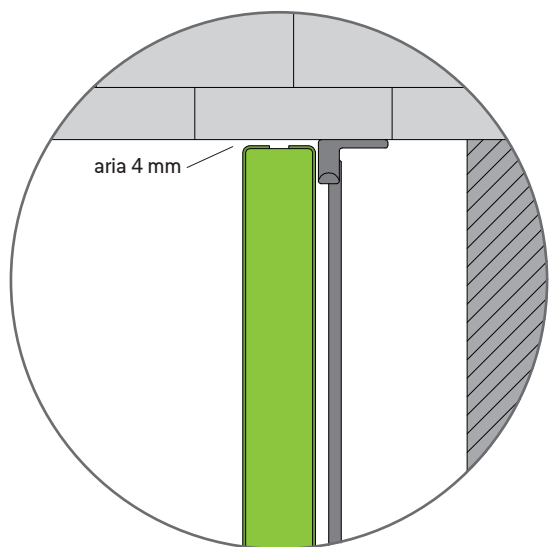
PADOVANA 2+2 Ante



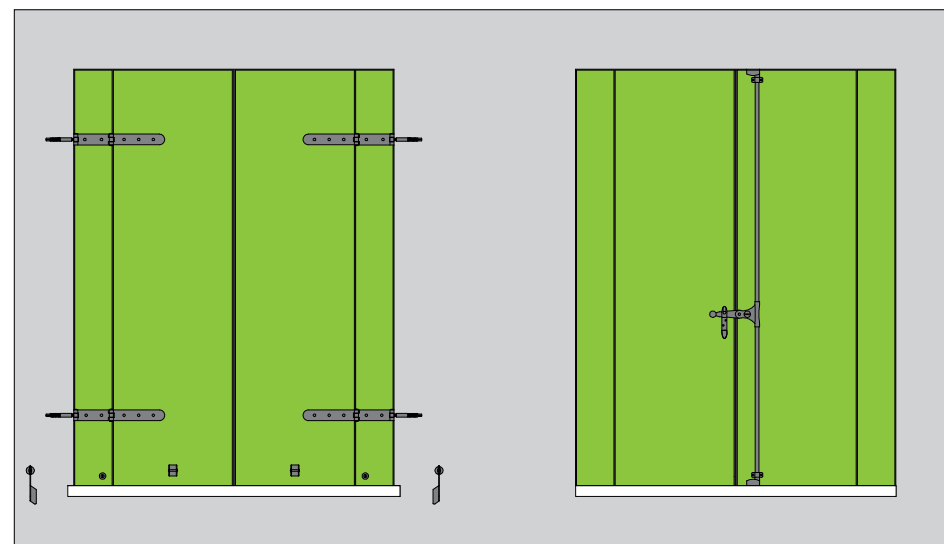
Sezione anta chiusa



Sezione anta aperta



Particolare sezione verticale superiore

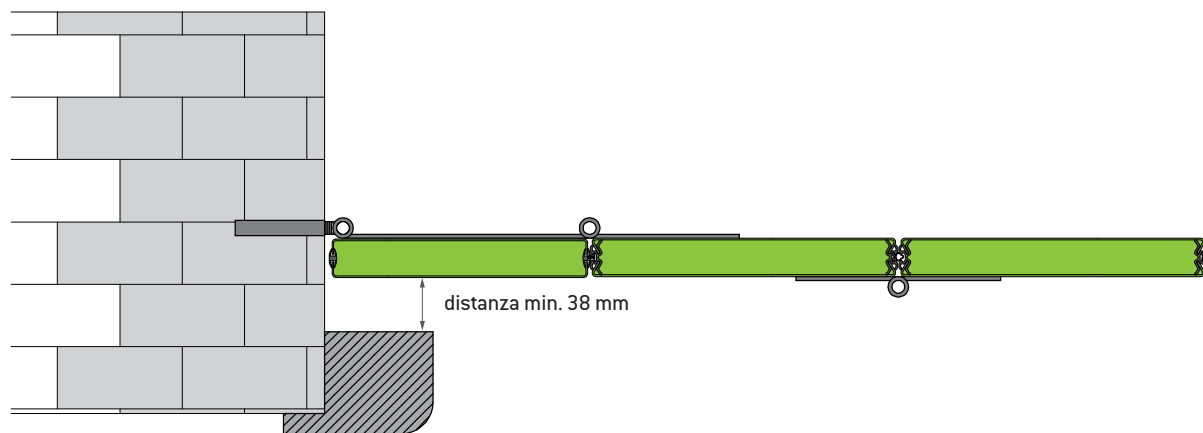


Vista frontale esterna

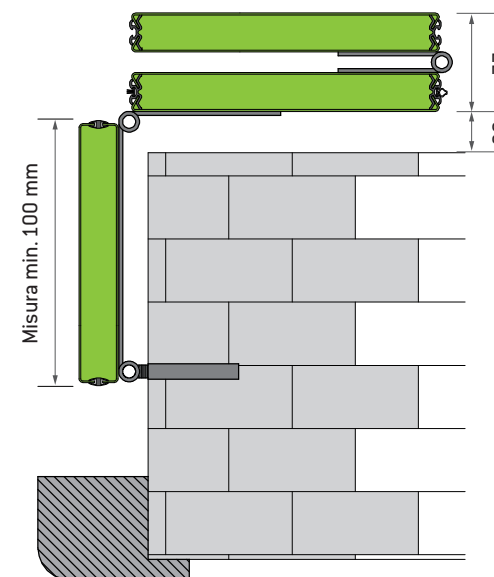
Vista frontale interna
Chiusura con spagnoletta

PADOVANA 3+3 Ante a snodo Esterno

... per la soluzione a snodo Interno vedi pag. 27



Sezione anta chiusa



Sezione anta aperta

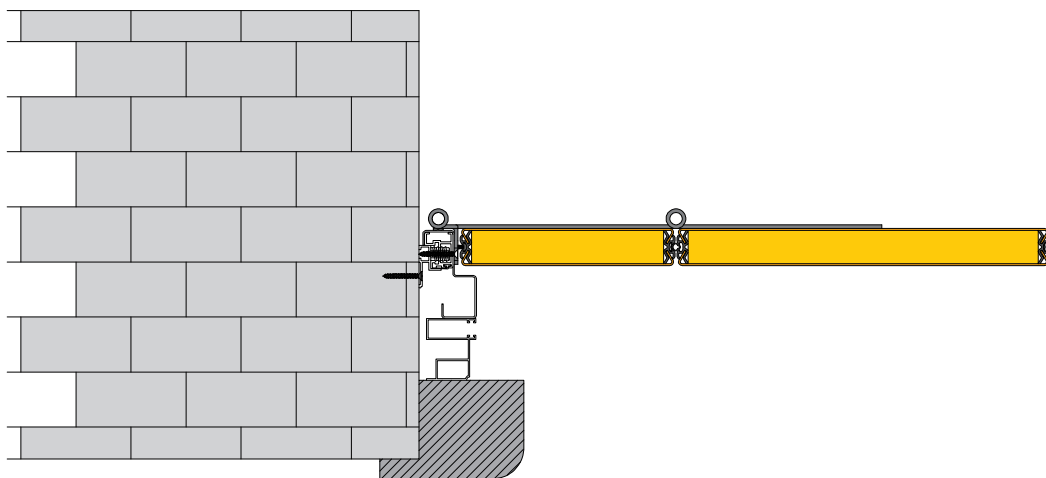


Rendering 3D - Aperto / Semichiuso

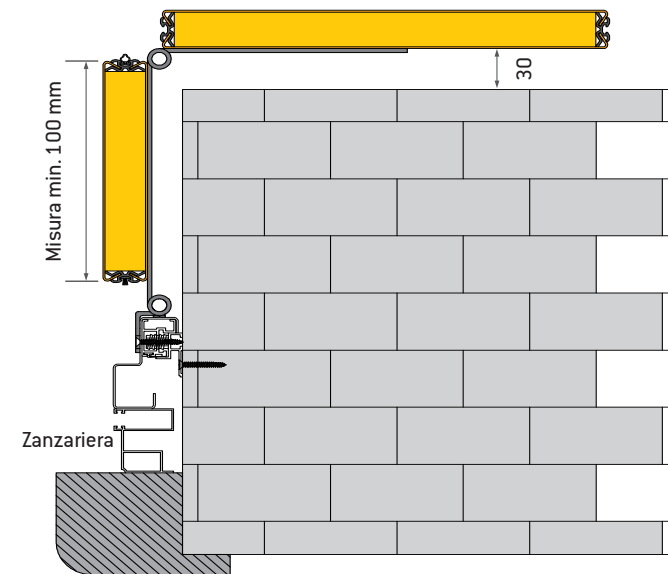


Vista frontale interna
Chiusura con spagnoletta più blocca anta

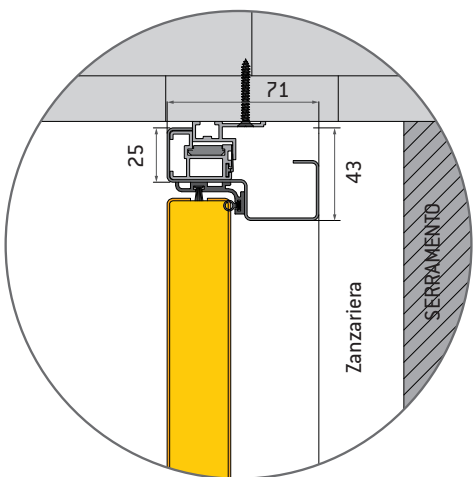
PADOVANA 2+2 Ante



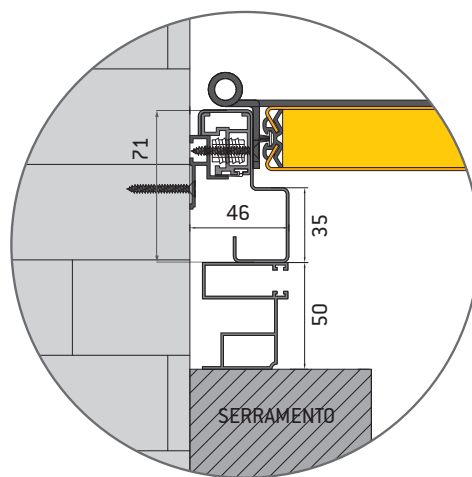
Sezione anta chiusa



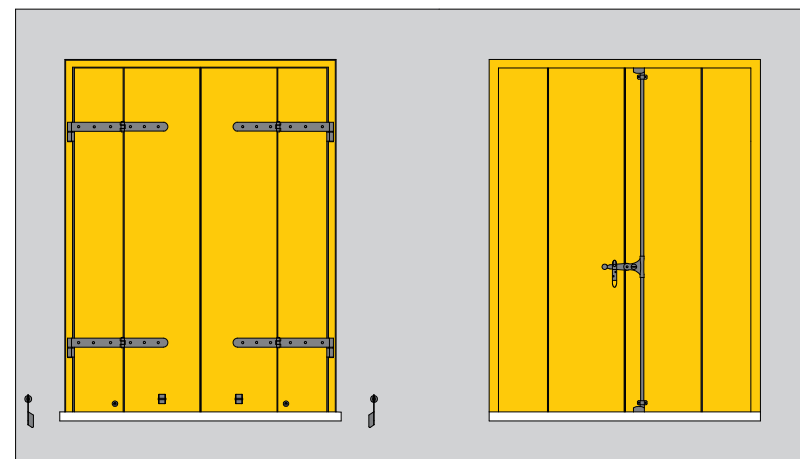
Sezione anta aperta



Particolare sezione verticale in appoggio al serramento (o zanzariera)

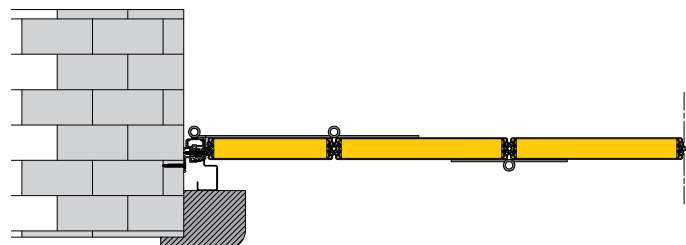
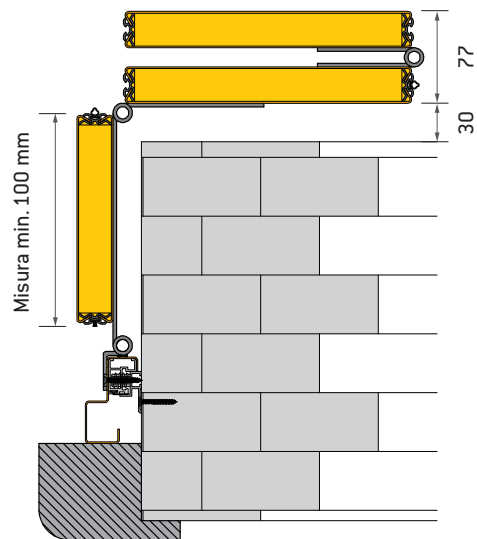


Particolare sezione verticale in appoggio al serramento (o zanzariera)

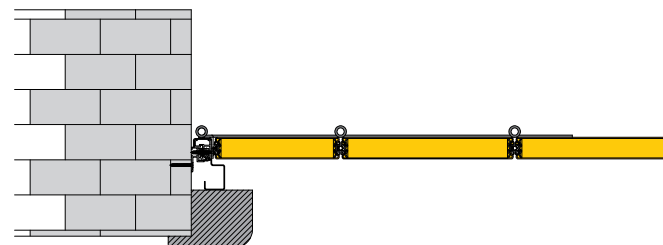
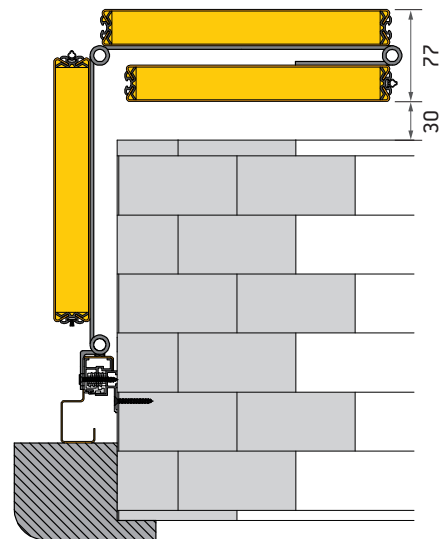


Vista frontale esterna

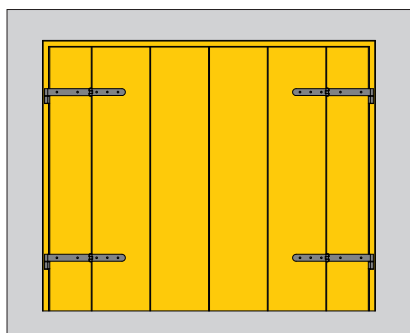
Vista frontale interna
Chiusura con spagnoletta



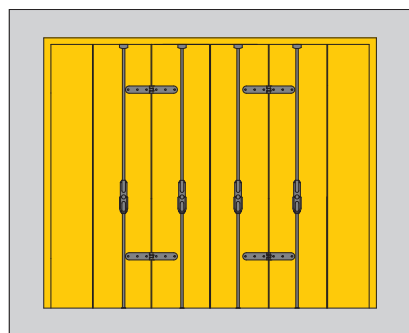
A SNODO ESTERNO



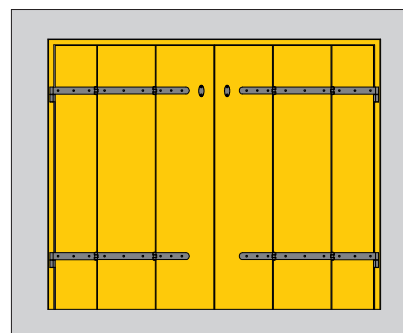
A SNODO INTERNO



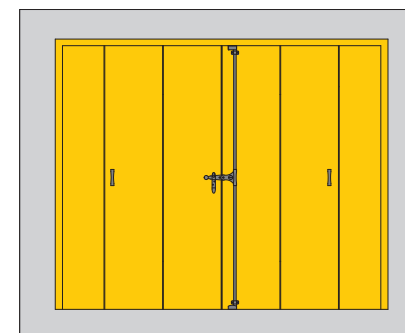
Vista frontale esterna



Vista frontale interna
Chiusura con doppio cremonese
incasso

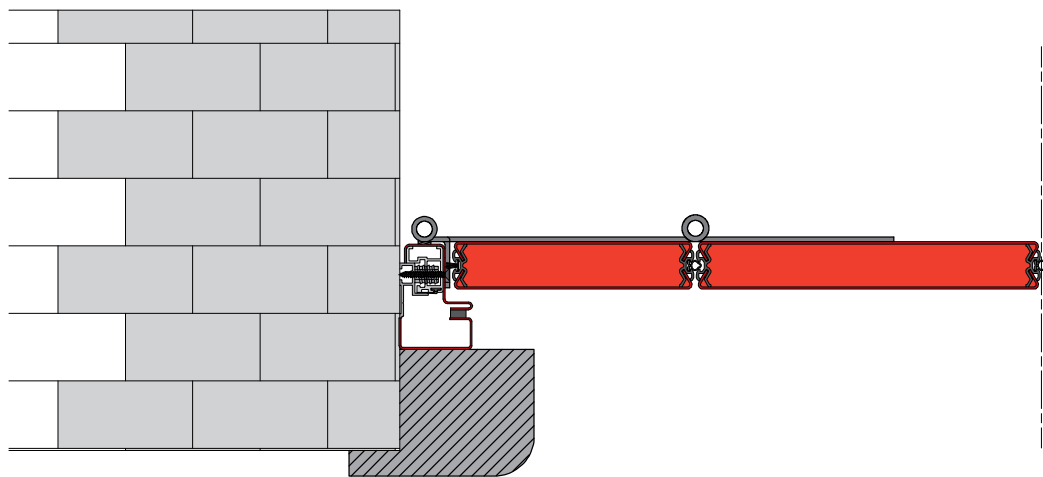


Vista frontale esterna

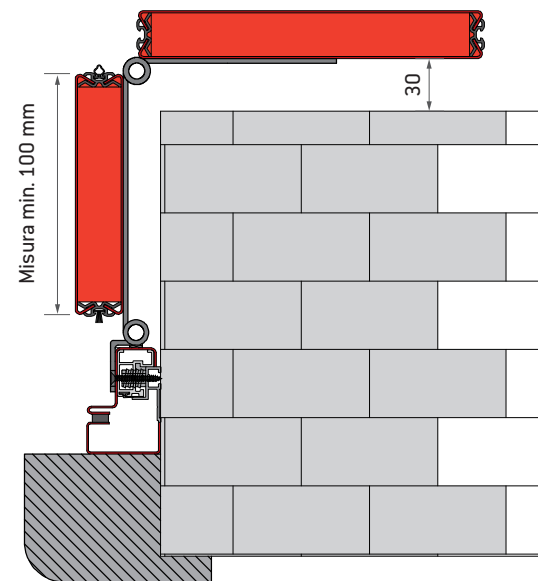


Vista frontale interna
Chiusura con spagnoletta
più maniglie

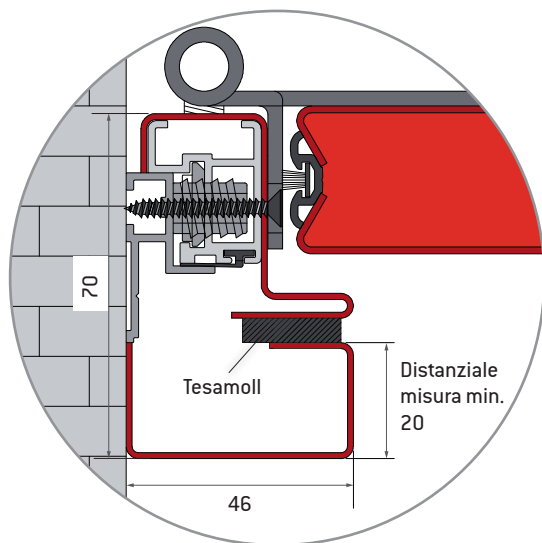
PADOVANA 2+2 Ante



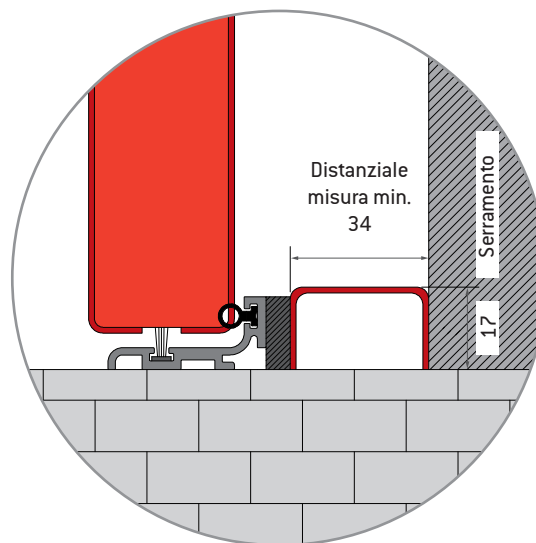
Sezione anta chiusa



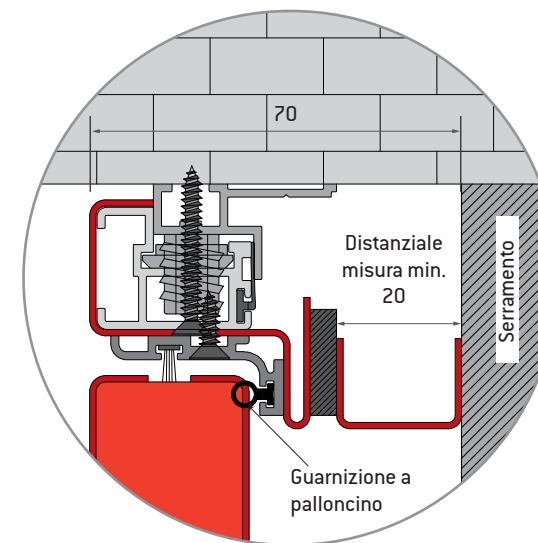
Sezione anta aperta



Particolare cassa Primus con sistema di separazione a taglio termico



Particolare sezione verticale inferiore
Cassa in appoggio al serramento



Particolare sezione verticale superiore
Sempre in appoggio al serramento